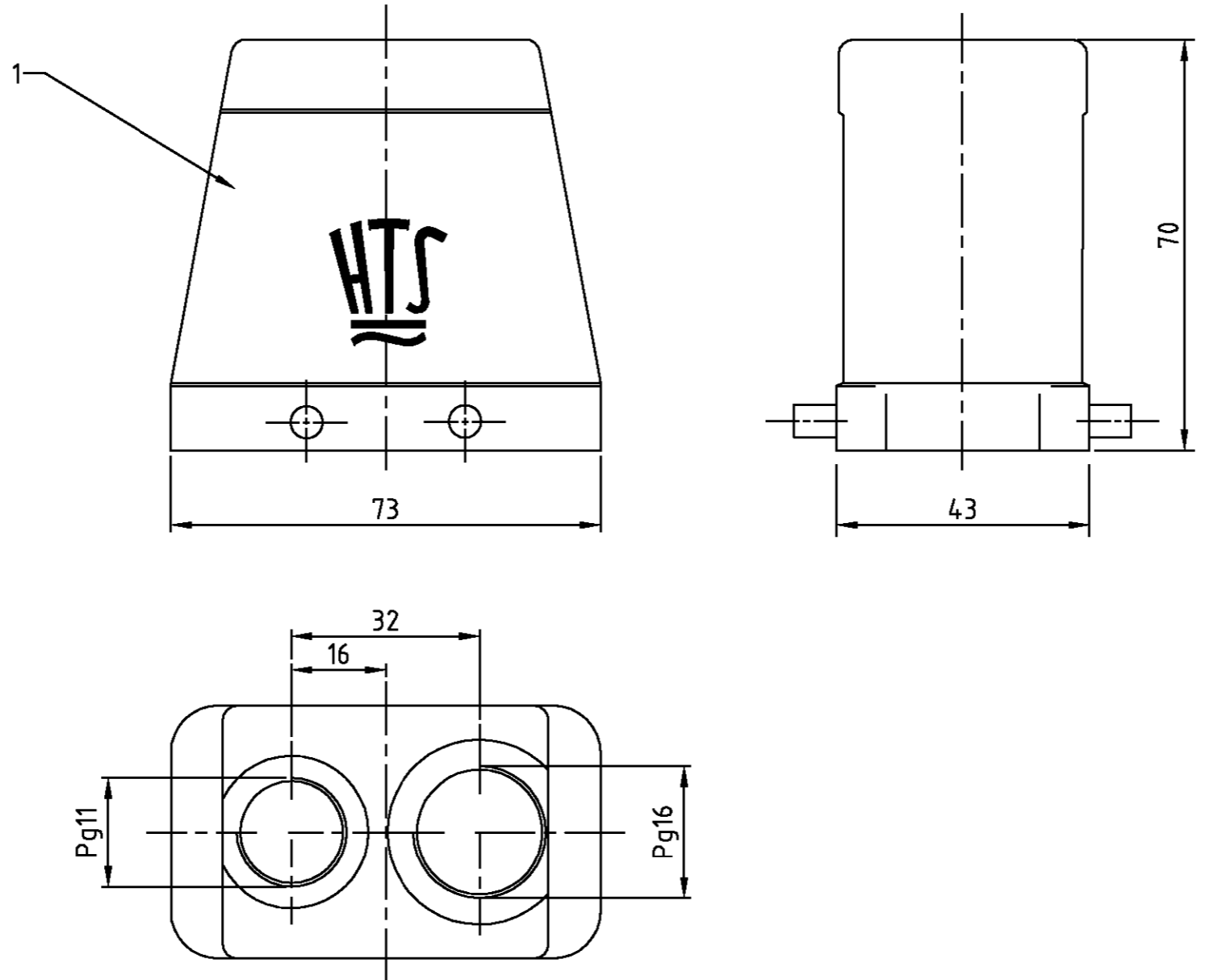


THIS DRAWING IS UNPUBLISHED.
 VERTRAULICHE UNVERÖFFENTLICHTE ZEICHNUNG
 © COPYRIGHT 1997

RELEASED FOR PUBLICATION
 FREI FUER VERÖFFENTLICHUNG
 BY AMP INCORPORATED. ALL RIGHTS RESERVED.
 ALLE RECHTE VORBEHALTEN

MATED WITH:
 PASSEND ZU:
 BG4

LOC	DIST	REVISIONS		
A1	-	AENDERUNGEN	DATE	DWN
PROJEKT NR.:		DESCRIPTION	APVD	
		BESCHREIBUNG		
		neu gezeichnet; EG00-2478-03	04.07.03	SR SM



Notes

- ① Material: Housing: aluminium diecasting alloy
- ② Surface: - Powder varnish grey
- ③ Varnish on the inside not necessarily

Bemerkungen

- ① Material: Gehäuse: Alu-Druckguß-Legierung
- ② Oberfläche: - Pulverbeschichtung grau
- ③ Lackierung im Gehäuseinnere ist nicht notwendig

1	Steckergehäuse HD/hood	aluminium/ALU	-	grey/grau	1	-	
0-1	DESCRIPTION / BENENNUNG	MATERIAL	SURFACE / OBERFLÄCHE	COLOR / FARBE	ITEM NO. POS.	REMARKS / BEMERKUNGEN	
HD.24.STO.1.16.G+1.11.G	ORDERING TEXT / BESTELLTEXT	<small>THIS DRAWING IS A CONTROLLED DOCUMENT FOR AMP INCORPORATED. IT IS SUBJECT TO CHANGE AND THE CONTROLLING ENGINEERING ORGANIZATION SHOULD BE CONTACTED FOR THE LATEST REVISION. DIESER ZEICHNUNGSKOPFTEXT WIRD DURCH AMP INCORPORATED KONTROLLIERT. ÄNDERUNGEN, DIE DEM TECHNISCHEN FORTSCHRITT DIENEN, SIND VORBEHALTEN. DEN JEWIGEN LETZTGÜLTIGEN ÄNDERUNGSSTAND ERFAHREN SIE AUF ANFRAGE.</small>		DWN	94.07.03	HTS Elektrotechnik 53819 Neunkirchen, Germany	
		DIMENSIONS: DIMENSIONEN: mm	TOLERANCES UNLESS OTHERWISE SPECIFIED: ALLGEMEINTOLERANZEN	APVD	-		NAME
			n. ISO 8015 n. ISO 2768 - mH -E n. DIN 16901 - 140 0 PLC 1 PLC 2 PLC 3 PLC	PRODUCT SPEC	114-74004		Hood
		MATERIAL	FINISH / OBERFLÄCHE/FARBE	APPLICATION SPEC	108-74003		Steckergehäuse HD.24.STO.1.16.G+1.11.G
		WEIGHT	-	SIZE	CAGE CODE	DRAWING NO	RESTRICTED TO
		GEWICHT	-	A3	00779	©=1102055	NUR FUER
				CUSTOMER DRAWING		/KUNDENZEICHNUNG	
				MASSSTAB	1:1	BLATT	OF
						1	VON 1
							REV
							A1